



# DZ-bandoppraper

## Onderdelenboek



Type 3, 4  
2018/2019/2020

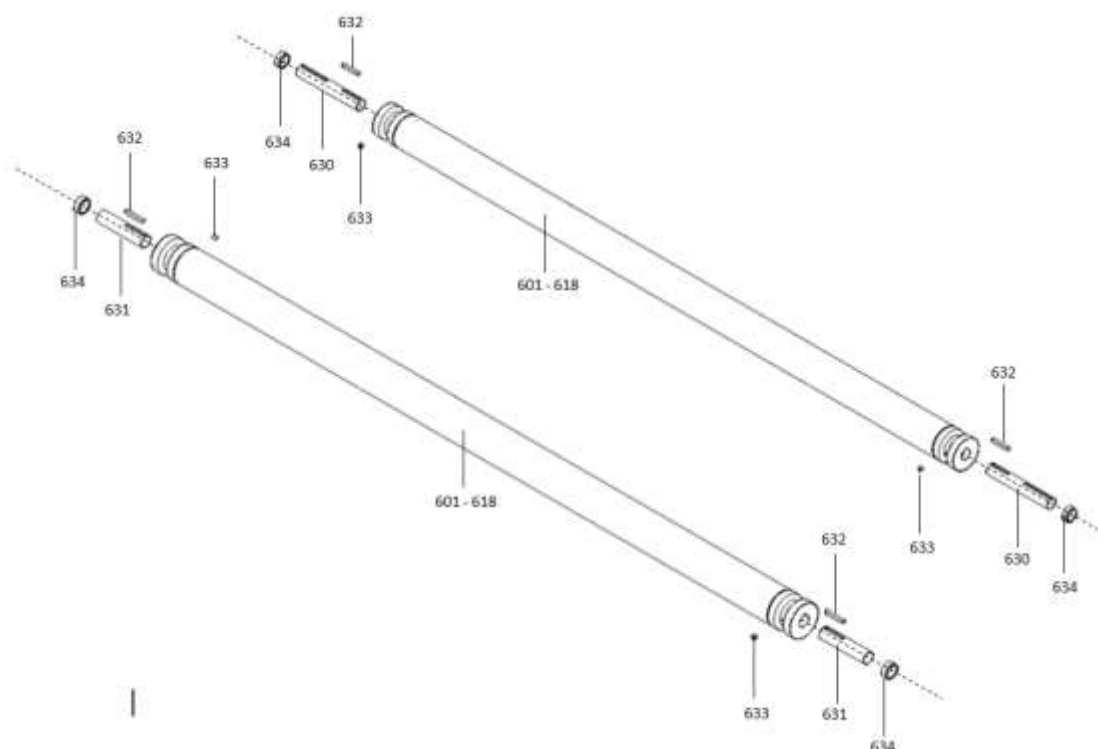


## Inhoudsopgave

Inhoudsopgave .....	2
DZ onderdelen lijst 2019 / Rollen .....	3
DZ onderdelen lijst 2019 / Frame.....	4
DZ onderdelen lijst 2018 /2019 Zijplaat R.....	6
DZ onderdelen lijst 2018/19 / Zijplaat L.....	9
DZ onderdelen lijst 2018 / Hydraulisch R.....	11
DZ onderdelen lijst 2018 / Hydraulisch L .....	13
DZ onderdelen lijst 2019 / Achterplaat .....	15
DZ onderdelen lijst 2019 / Maaibord steunen .....	16
DZ onderdelen lijst 2019 / Aandrijving.....	17
DZ onderdelen lijst 2019 / Kleed .....	19
DZ onderdelen lijst 2019 / accessoires.....	21



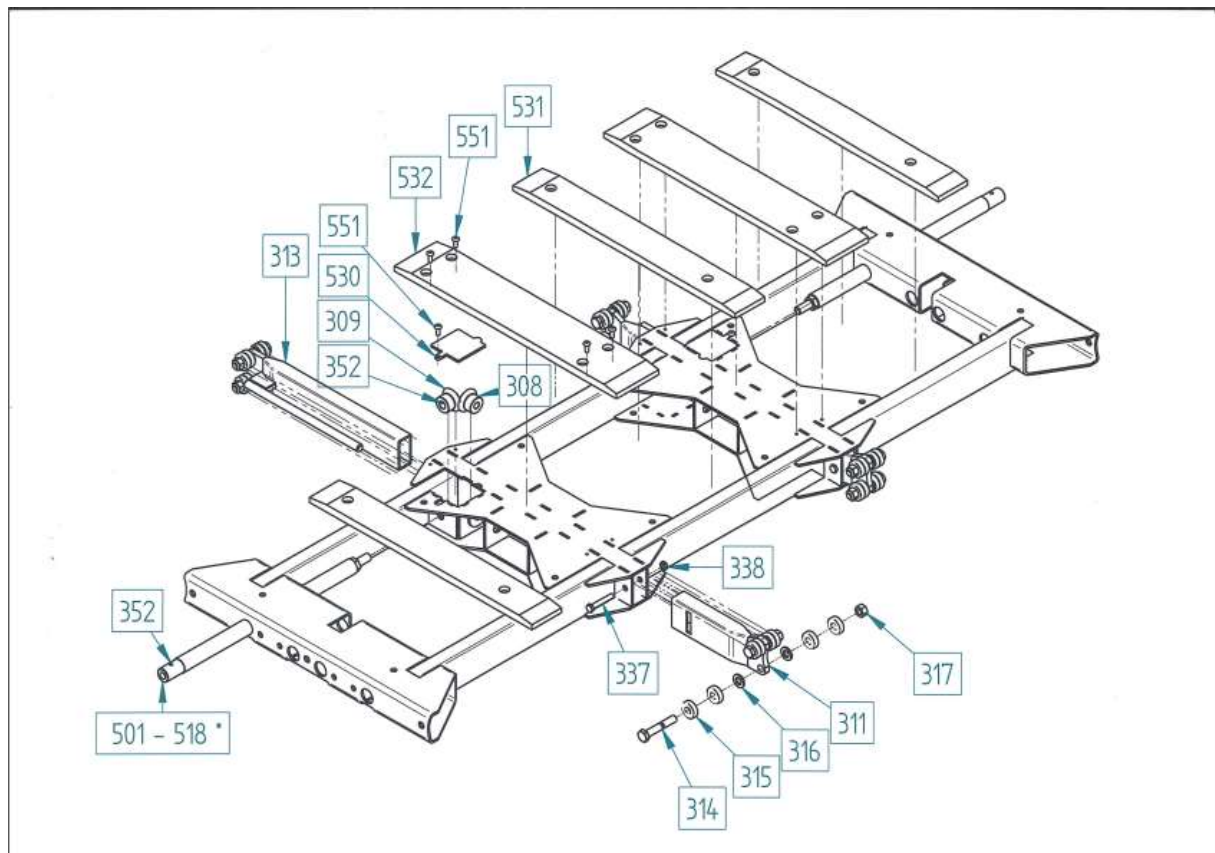
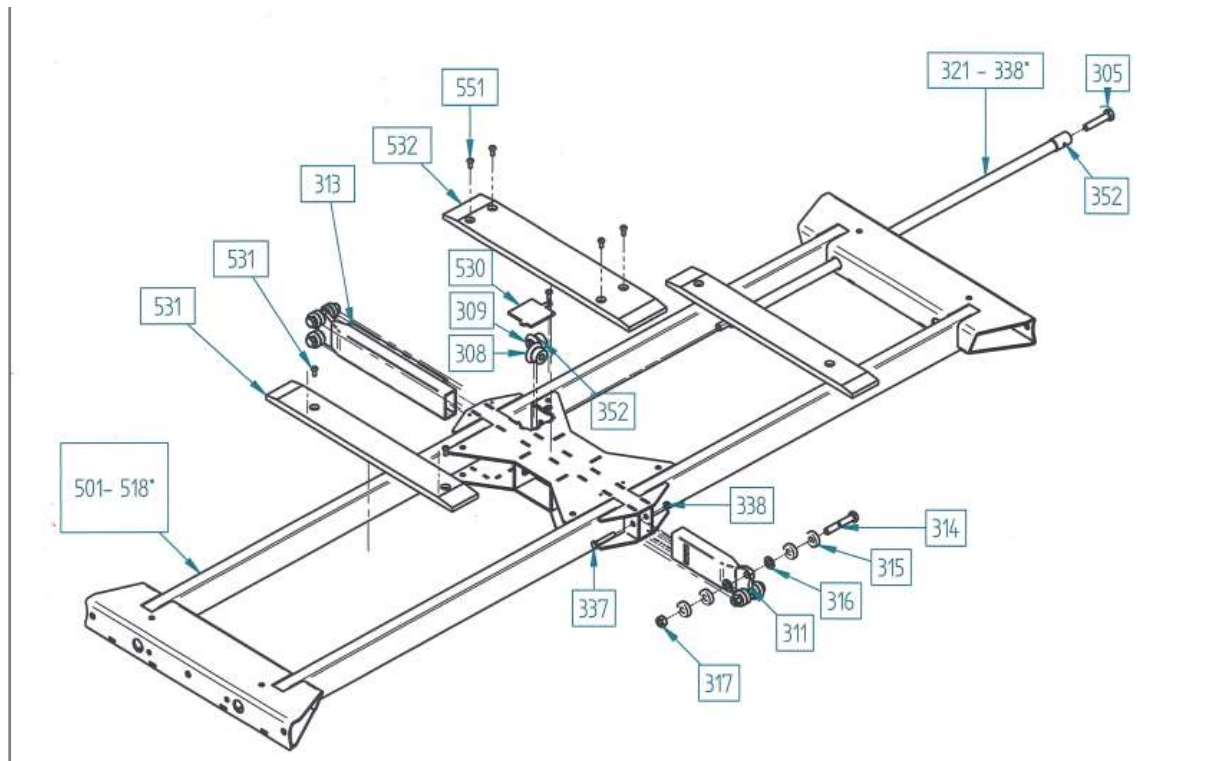
## DZ onderdelen lijst 2019 / Rollen



POS.	Benaming	Aantal	Bestel nr	Opmerking
601	Rol DZ 2,00	2	91935	
602	Rol DZ 2,50	2	91936	
603	Rol DZ 3,40	2	91937	
604	Rol DZ 3,60	2	68249	
605	Rol DZ 3,70	2	68250	
606	Rol DZ 3,80	2	91938	
607	Rol DZ 3,90	2	68253	
608	Rol DZ 4,00	2	91939	
609	Rol DZ 4,20	2	68255	
610	Rol DZ 4,50	2	91940	
611	Rol DZ 4,80	2	91943	
612	Rol DZ 5,10	2	91941	
613	Rol DZ 5,30	2	68256	
614	Rol DZ 5,50	2	91942	
615	Rol DZ 5,70	2	45341	
616	Rol DZ 5,80	2	45342	
616*	Rol DZ 5.80-2	2	130699	Dubbele spanner
617	Rol DZ 6,00	2	91944	
618	Rol DZ 6,20	2	49874	
630	Aandrijfrol 30 x L 210 MM	2	91934	
631	Lageras 30 x L 140 MM	2	91933	
632	Inlegspie 8x7x50	4	68858750	
633	Inbusbout 10 x 16	4	9161016BP025	DIN 916
634	Afstandsring 31 x38x14	4	91955	



## DZ onderdelen lijst 2019 / Frame

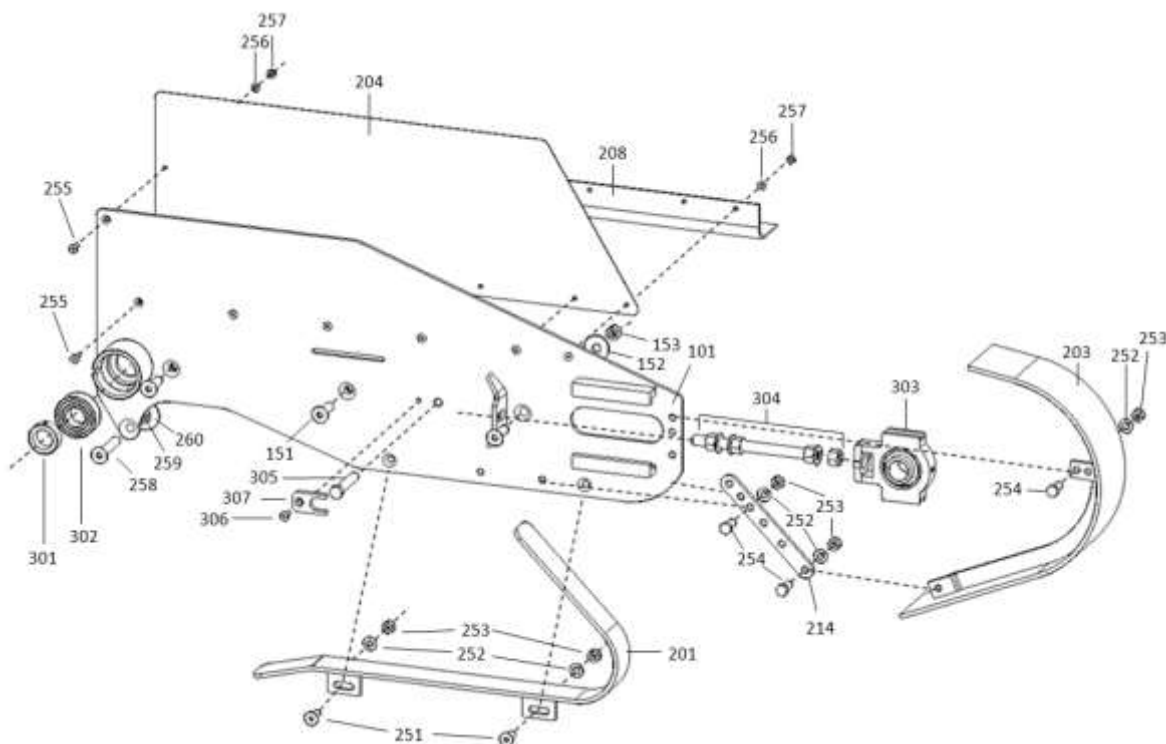




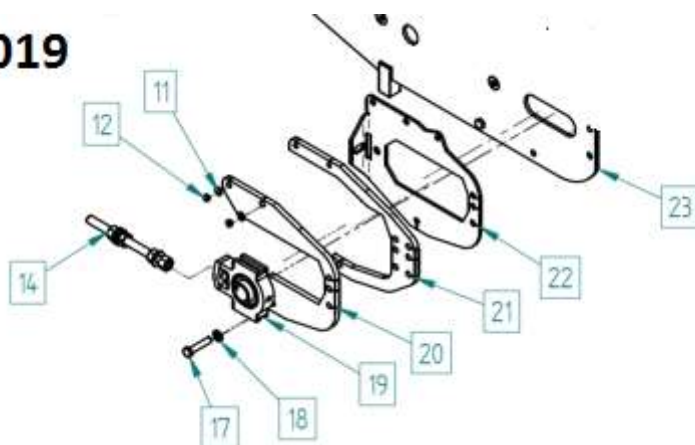
POS.	Benaming	Aantal	Bestel nr	Opmerking
305	Bout / M12 X 60	1	91957	<i>DIN 931 + bewerking</i>
308	Tandwiel Z=16 M14	1	91958	M2,5-16
309	Tandwiel Z=16 Ø 14 mm	1	114812	M2,5-16
311	Spanner arm voor	1	126436	
313	Spanner arm achter	1	126435	
314	Bout / M12 X 70	4	9311270	<i>DIN 931</i>
315	Looprol 201 2RS	16	91968	LR 201 2RS
316	Sluitring M12	8	125A12	DIN 125A
317	Borgmoer M12	8	98512	<i>DIN 985</i>
352	Inbusbout M10 x 12	1 / 2	9161012B	DIN 916
501-518	Spanner stang	1 / 2	Type DZ..	Type + serie nr. opgeven
501-518	Frame	1 / 2	Type DZ	Type + serie nr. opgeven
530	Deksel	1 / 2	100-1004-80	
531	Slijtstrip	2 tot 4	92011	525 x 70 x 15
532	Slijtstrip Breed	1 tot 2	92012	525 x 100 x 15
551	Inbusbout M 6 x 16	8 +	ISO7380ULF616109	ISO 7380 ULF



## DZ onderdelen lijst 2018 /2019 Zijplaat R



**2019**



POS.	Benaming	Aantal	Bestel nr.	Opmerking
11	Sluiring M 6	8	125A6	DIN 125A
12	Moer M 6	8	9856	DIN 985
14	Spanner	1	92043	
17	Bout M 10 x 50	2	9311050	DIN 931
18	Sluiring M 10	2	125A10	DIN 125
19	Sleufbloklager UCT 206	1	92038	
20	Toplaat	1	126397	



<b>21</b>	<b>Vulplaat</b>	1	126398	
<b>22</b>	<b>Basisplaat Rechts</b>	1	126405	
<b>23</b>	<b>Zijplaat Rechts</b>	1	126438	
<b>101</b>	Zijplaat Rechts	1	92015	
<b>151</b>	Verzonken inbusbout M12 X 30	3	79911230	DIN 7991
<b>152</b>	Sluitring M12	3	125A12	DIN 125A
<b>153</b>	Nylock moer M12	3	98512	DIN 985
<b>201</b>	Binnenslof R	1	92019	
<b>203</b>	Glijstof L / R	1	102048	Hardox
<b>204</b>	Opzetbord	1	92023	
<b>208</b>	Zij afdichting R	1	92025	
<b>214</b>	Verstelstrip	1	92020	
<b>251</b>	Verzonken inbusbout M10 X 30	2	79911030	DIN 7991
<b>252</b>	Sluit ring M10 (DIN 125A)	5	125A10	DIN 125A
<b>253</b>	Nylock moer M10	5	98510	DIN 985
<b>254</b>	Bout M10X25	2	9331025	DIN 933

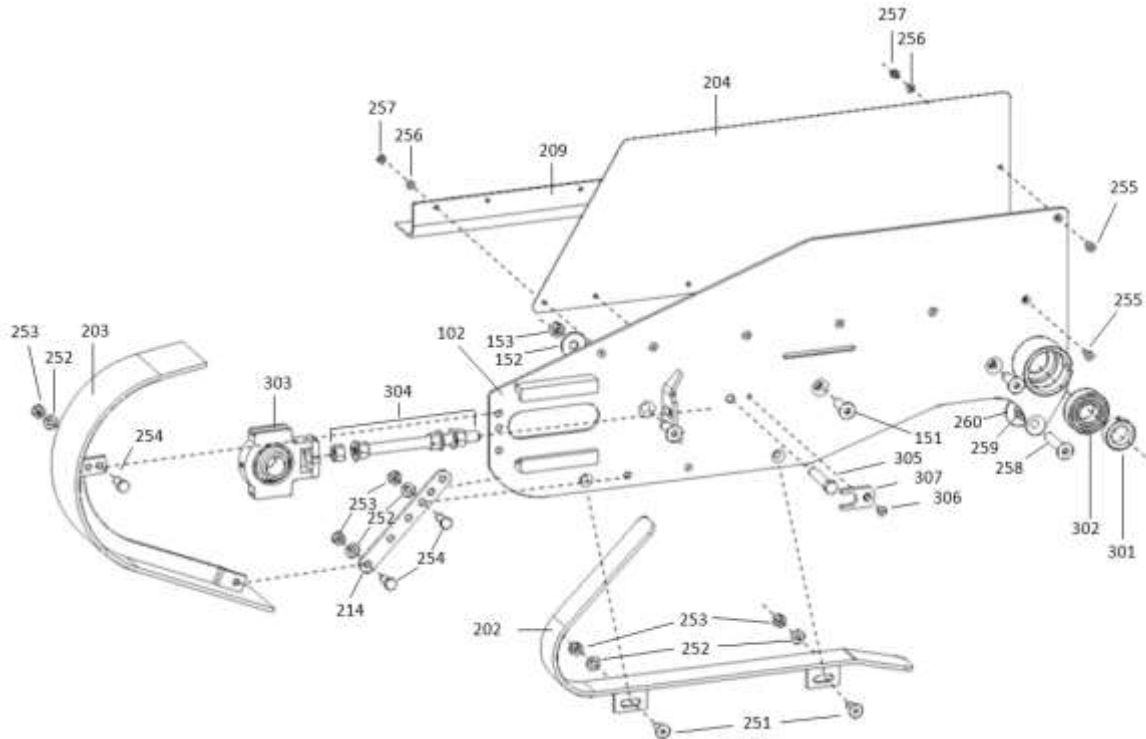
**DZ onderdelen lijst / zijplaat rechts**

<b>POS.</b>	<b>Benaming</b>	<b>Aantal</b>	<b>Bestel nr</b>	<b>Opmerking</b>
<b>255</b>	Bout M6 x 20	7	933620	DIN 933
<b>256</b>	Sluitring M6	7	125A6	DIN 125A
<b>257</b>	Borgmoer M6	7	9856	DIN 985
<b>258</b>	Pl. Verzonken inbusbout M12 X 70	1	79911270	DIN 7991 Vol-draad
<b>259</b>	Borgmoer M12	1	98512	DIN 985
<b>260</b>	<i>Carrosserie ring M12</i>	1	9021A12	<i>DIN 9021</i>
<b>301</b>	Stelring 30X45X16	1	705A30	DIN 705
<b>302</b>	Zelfinstellend kogellager 2206 2RS	1	92037	2206-2RS
<b>303</b>	Lagerhuis compleet UCT206	1	92038	UCT206
<b>304</b>	Spaninrichting M14 X 140	1	92043	
<b>305</b>	Bout M12X60	1	9331260	DIN 933
<b>306</b>	Pl. Verzonken inbusbout M6 X 18	1	7991618	DIN 7991
<b>307</b>	Borgplaat	1	92039	

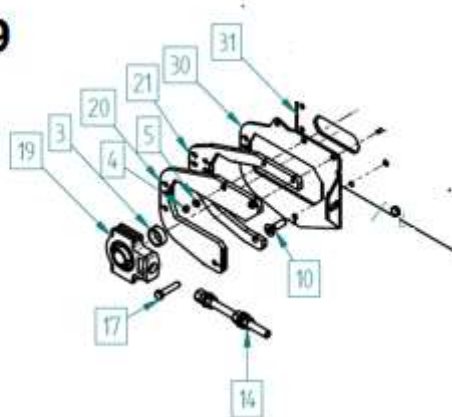




## DZ onderdelen lijst 2018/19 / Zijplaat L



## 2019



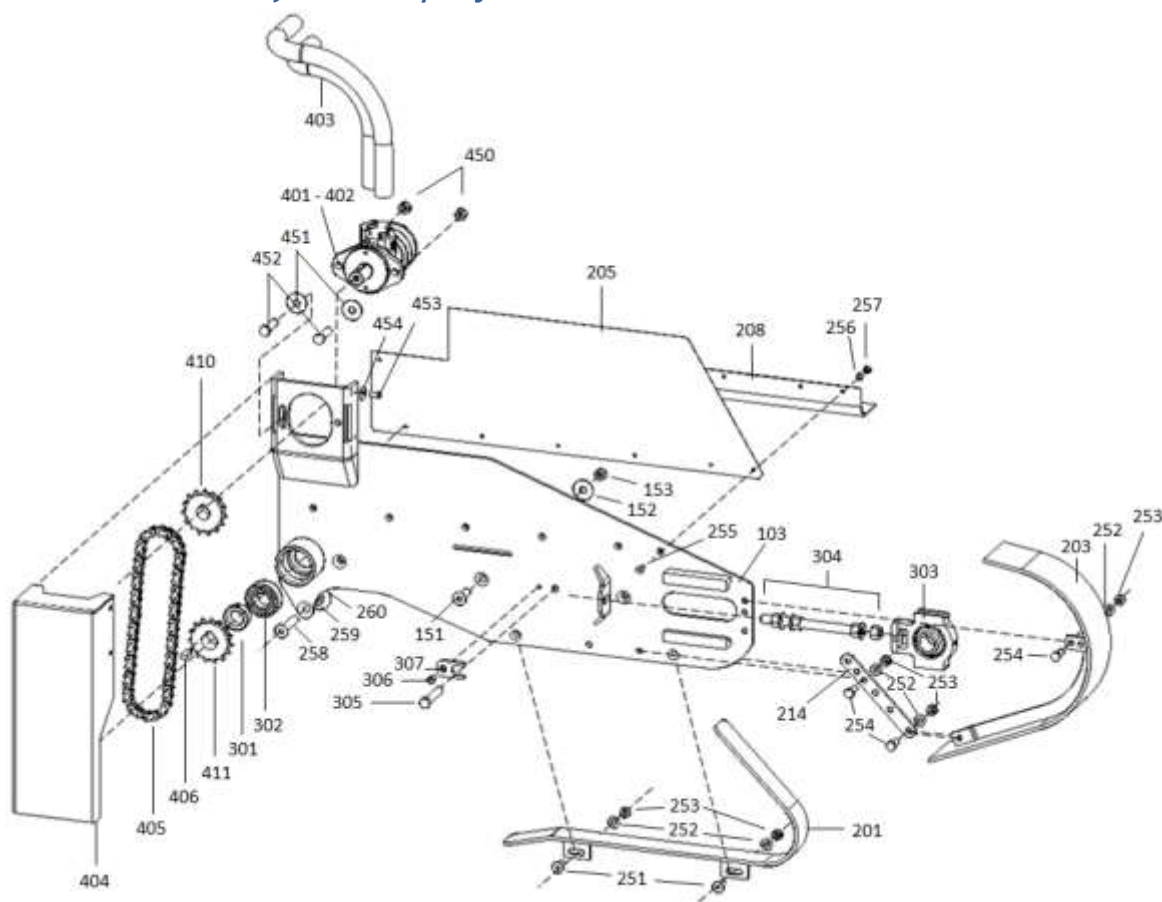


POS.	Benaming	Aantal	Bestel nr	Opmerking
3	Vulring	1	91955	
4	Moer M 6	2	9856	DIN 985
5	Sluitring M 6	2	125A6	DIN 125A
10	Verzonken inbusbout M12x40	1	79911240	DIN 7991
14	Spanner	1	92043	
17	Bout M 10 x 50	4	9311050	DIN 931
19	Sleuflagerblok UCT206	1	92038	UCT 206
20	Topplaat	1	126398	
21	Vulplaat	1	126398	
30	Basisplaat Links	1	126400	
31	Zijplaat Links	1	126439	
102	Zijplaat L	1	92016	
151	Verzonken inbusbout M12 X 30	3	79911230	DIN 7991
152	Sluitring M12	3	125A12	DIN 125A
153	Nylock moer M12	3	98512	DIN 985
202	Binnenslof L	1	92018	
203	Glijlof L / R	1	102048	Hardox
204	Opzetbord	1	92023	
209	Zij afdichting R	1	92025	
214	Verstelstrip	1	92020	
251	Verzonken inbusbout M10 X 25	2	79911025	DIN 7991
252	Sluitring M10	5	125A10	DIN 125A
253	Borgmoer M10	5	98510	DIN 985
254	Bout M10X25	2	9331025	DIN 933

POS.	Benaming	Aantal	Bestel nr	Opmerking
255	Bout M6 X 20	7	933620	DIN 933
256	Sluitring M6	7	125A6	DIN 125A
257	Borgmoer M6	7	985A6	DIN 985
258	Pl. Verzonken inbusbout M12 X 70	1	79911270	DIN 7991 Vol-draad
259	Borgmoer M12	1	98512	DIN 985
260	Carrosserie ring M12	1	9021A12	DIN 9021
301	Stelring 30X45X16	1	705A30	DIN 705
302	Zelfinstellend kogellager 22062RS	1	92037	2206- 2RS
303	Lagerhuis compl. UCT206	1	92038	UCT206
304	Span inrichting M14 X140	1	92043	
305	Bout M12X60	1	9331260	DIN 933
306	Pl.verz.inbusbout M6x18	1	7991618	DIN 7991 M6 x18
307	Borgplaat	1	92039	



## DZ onderdelen lijst 2018 / Hydraulisch R



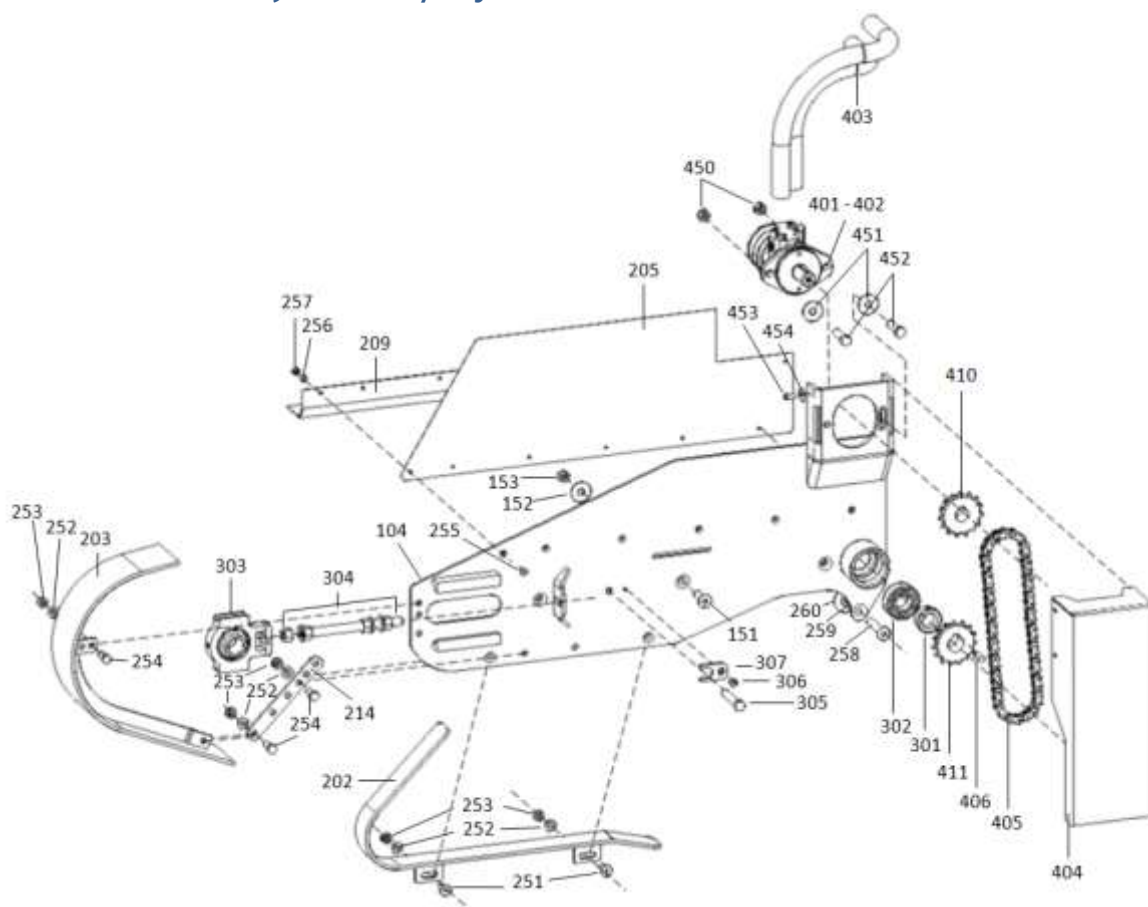
POS.	Benaming	Aantal	Bestel nr	Opmerking
103	Zijplaat hydraulisch R	1	92220	
151	Verz. inbusbout M12 x 40	3	79911240	DIN 7991
152	Sluitring M12	3	125A12	DIN 125A
153	Borgmoer M12	3	98512	DIN 985
201	Binnenslof R	1	92019	
203	Glijlof L / R	1	102048	Hardox
205	Opzetbord HR	1	92041	
208	Zij afdichting R	1	92025	
214	Stelstrip	1	92020	
251	Verz. inbusbout M10 x 25	2	79911025	DIN 7991
252	Sluitring M10	5	125A10	DIN 125A
253	Borgmoer M10	5	98510	DIN 985
254	Bout M10x25	2	9331025	DIN 933

**DZ onderdelen lijst / zijplaat hydraulisch rechts**

POS.	Benaming	Aantal	Bestel nr	Opmerking
255	Bout M6 X 20	6	933620	DIN 933
256	Sluitring M6	6	125A6	DIN 125A
257	Borgmoer M6	6	9856	DIN 985
258	Pl.verz. inbusbout M12x70	1	79911270	DIN 7991 Vol-draad
259	Borgmoer M12	1	98512	DIN 985
260	Carrosseriering M12	1	9021A12	DIN 9021
301	Stelring 30X45X16	1	705A30	DIN 705
302	Zelfinstellend lager 22062RS	1	92037	2206- 2RS
303	Lagerhuis compl. UCT206	1	92038	UCT 206
304	Span inrichting M14 X 140	1	92043	
305	Bout M12X60	1	9331260	DIN 933
306	Pl. Verzonken inbusbout M6 X 18	1	7991618	DIN 7991
307	Borgplaat	1	92039	
401	Hydro motor 160 CC	1	WR255160A6312	160 CC
402	Hydro motor 100 CC		OMRX10011186674	> DZ 1.90
403	Hydraulische slangen	2	HD13Z1000N3F2AB	1000 MM ½" BSP
404	Bescherm kap	1	92047	
405	Ketting 5/8 x 3/8	1	92048	DIN 8187 L =795 MM
406	Inlegspie 8 X 7 X 50	1	68858750	DIN 6885A
410	Kettingwiel 5/8 - Z=18 Ø25	1	SE581825	
411	Kettingwiel 5/8 - Z=18 Ø30	1	SE581830	
412	Kettingwiel 5/8 - Z=14 Ø25		SE581425	
413	Kettingwiel 5/8 - Z=14 Ø35		SE581430	
414	Kettingwiel 5/8 - Z=16 Ø25		SE581625	
415	Kettingwiel 5/8 - Z=16 Ø30		SE581630	
450	Borgmoer M12	2	98512	DIN 985
451	Sluitring M12	2	125A12	DIN 125A
452	Bout M12 X 40	2	9331240	DIN 933
453	Bout M6 X 18	2	933618	DIN 933
454	Carrosserie ring M6	2	440R6	DIN 440



## DZ onderdelen lijst 2018 / Hydraulisch L



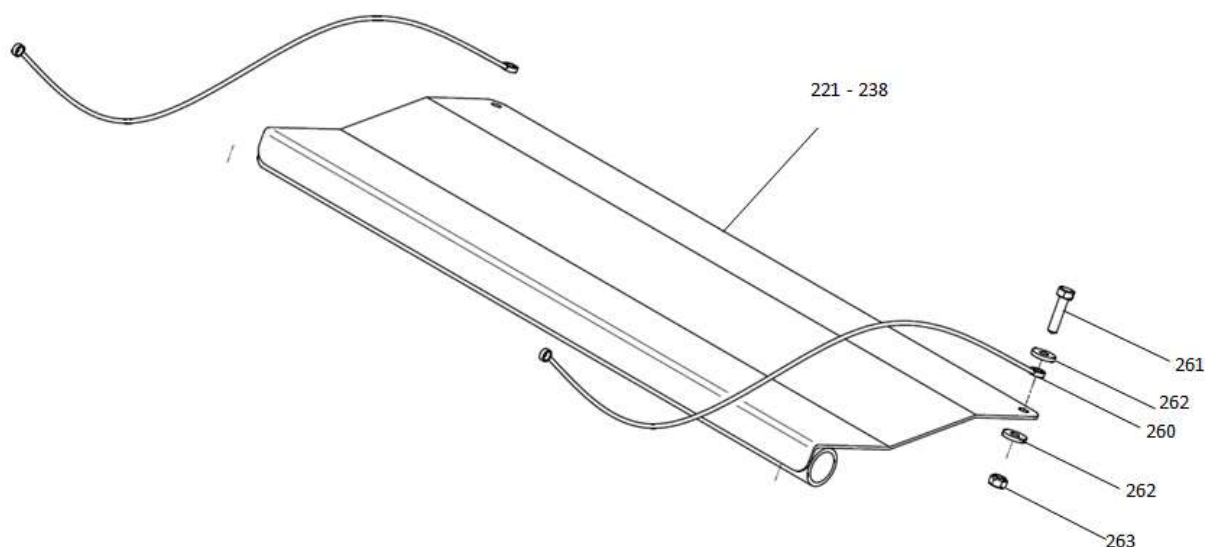
POS.	Benaming	Aantal	Bestel nr	Opmerking
104	Zijplaat hydraulisch L	1	92221	
151	Verzonken inbusbout M12 X 40	3	79911240	DIN 7991
152	Sluitring M12	3	125A12	DIN 125A
153	Borgmoer M12	3	98512	DIN 985
202	Binnenslof L	1	92018	
203	Glijlof L / R	1	92021	Hardox
205	Opzetbord H	1	92041	
209	Zij afdichting L	1	92225	
214	Verstelstrip	1	92020	
251	Verzonken inbusbout M10 X 25	2	79911025	DIN 7991
252	Sluitring M10	5	125A10	DIN 125A
253	Borgmoer M10	5	98510	DIN 985
254	Bout M10X25	2	9331025	DIN 933

**DZ onderdelen lijst / zijplaat hydraulisch links**

POS.	Benaming	Aantal	Bestel nr	Opmerking
255	Bout M6 X 20	6	933620	DIN 933
256	Sluitring M6	6	125A6	DIN 125A
257	Borgmoer M6	6	9856	DIN 985
258	Pl. Verzonken inbusbout M12 X 70	1	79911270	DIN 7991
259	Borgmoer M12	1	98512	DIN 985
260	Carrosserie ring M12	1	9021A12	DIN 9021
301	Stelring 30X45X16	1	705A30	DIN 705A
302	Zelfinstellend kogellager 2206 2RS	1	92037	2206 – 2RS
303	Lagerhuis compl. UCT206	1	92038	UCT 206
304	Span inrichting M14 X140	1	92043	
305	Bout M12X60	1	9331260	DIN 933
306	Pl. Verzonken inbusbout M6 X 18	1	7991618	DIN 7991
307	Borgplaat	1	92039	
401	Hydro motor 160 CC	1	WR255160A6312	160 CC
402	Hydro motor 100 CC	1	OMRX10011186674	100 CC
403	Hydraulische slangen	2	HD13Z1000N3F2AB	1000 mm ½" BSP
404	Bescherm kap	1	92047	
405	Ketting 5/8 3/8	1	92048	L = 795 MM (DIN 8187)
406	Inlegspie 8 X 7 X 50	1	68858750	DIN 6885A
410	Kettingwiel 5/8 - Z=18 Ø25 mm <b>STD</b>		SE581825	
411	Kettingwiel 5/8 - Z=18 Ø30 mm <b>STD</b>		SE581830	
412	Kettingwiel 5/8 - Z=14 Ø25 mm		SE581425	
413	Kettingwiel 5/8 - Z=14 Ø30 mm		SE581430	
414	Kettingwiel 5/8 - Z=16 Ø25 mm		SE581625	
415	Kettingwiel 5/8 - Z=16 Ø30 mm		SE581630	
450	Borgmoer M12	2	98512	DIN 985
451	Sluitring M12	2	125A12	DIN 125A
452	Bout M12 X 40	2	9331240	DIN 933
453	Bout M6 X 18	2	933618	DIN 933
454	Carrosseriering M6	2	440R6	DIN 440



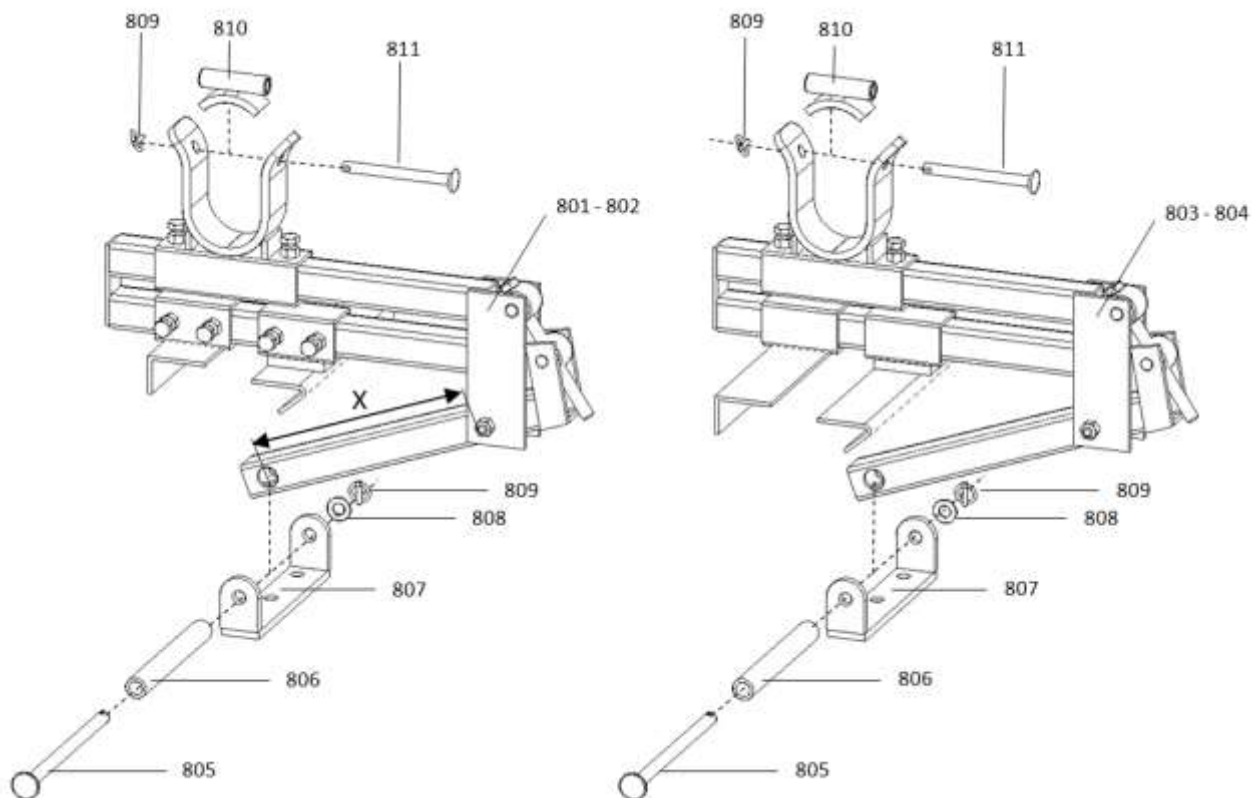
## DZ onderdelen lijst 2019 / Achterplaat



POS.	Benaming	Aantal	Bestel nr	Opmerking
221	Achterplaat DZ 2,00	1	92061	
222	Achterplaat DZ 2,50	1	92062	
223	Achterplaat DZ 3,40	1	92063	
224	Achterplaat DZ 3,60	1	92064	
225	Achterplaat DZ 3,70	1	50305	
226	Achterplaat DZ 3,80	1	92065	
227	Achterplaat DZ 3,90	1	92066	
228	Achterplaat DZ 4,00	1	92067	
229	Achterplaat DZ 4,20	1	92068	
230	Achterplaat DZ 4,50	1	92069	
231	Achterplaat DZ 4,80	1	92070	
232	Achterplaat DZ 5,10	1	92071	
233	Achterplaat DZ 5,30	1	92072	
234	Achterplaat DZ 5,50	1	92073	
235	Achterplaat DZ 5,70	1	92074	
236	Achterplaat DZ 5,80	1	60757	
237	Achterplaat DZ 6,00	1	92075	
238	Achterplaat DZ 6,10	1	92076	
239	Achterplaat DZ 6,20	1	92077	
261	Staal kabel L450	2	22337	
262	Staal kabel L500	1	92251	1x bij Hydr. & 1xpos261
263	Bout M 6 x 20	2	933620	DIN 933
264	Carrosseriering M6	4	440R6	DIN 440
265	Borgmoer M6	2	9856	DIN 985



## DZ onderdelen lijst 2019 / Maaibord steunen

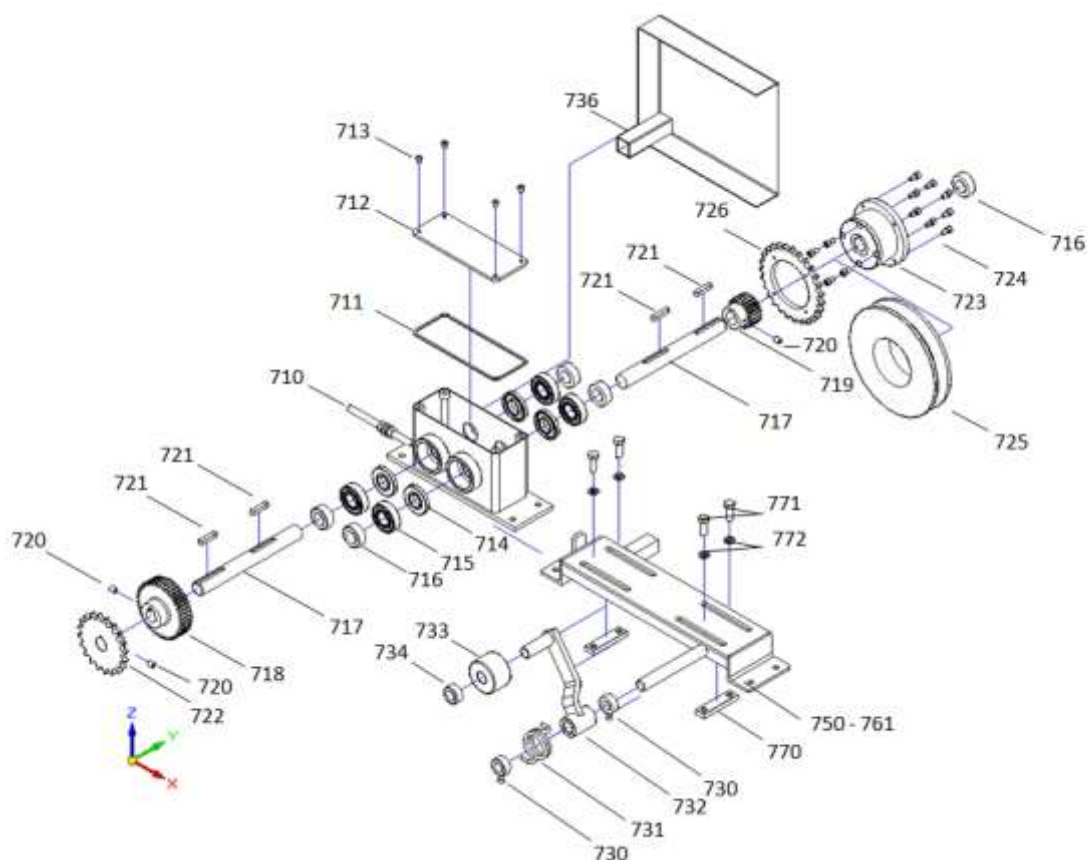


POS.	Benaming	Aantal	Bestel nr	Opmerking
801	Maaibord steun Lang R	1	92216	X = 250 MM
802	Maaibord steun Kort R	1	92217	X = 210 MM
803	Maaibord steun Lang L	1	92215	X = 250 MM
804	Maaibord steun Kort L	1	92218	X = 210 MM
805	Pen 12 x 230 mm	1	92100	
806	Pijp 15X22X195	1	92214	
807	Maaibord beugel	1	61670	
808	Sluit ring M12 (DIN 125A)	1	125A12	DIN 125A
809	Borg clip 4 mm	2	02380000	Rubig 3,8 mm
810	Borgkap	1	76516	
811	Pen 12 x 120 mm	1	76517	





## DZ onderdelen lijst 2019 / Aandrijving



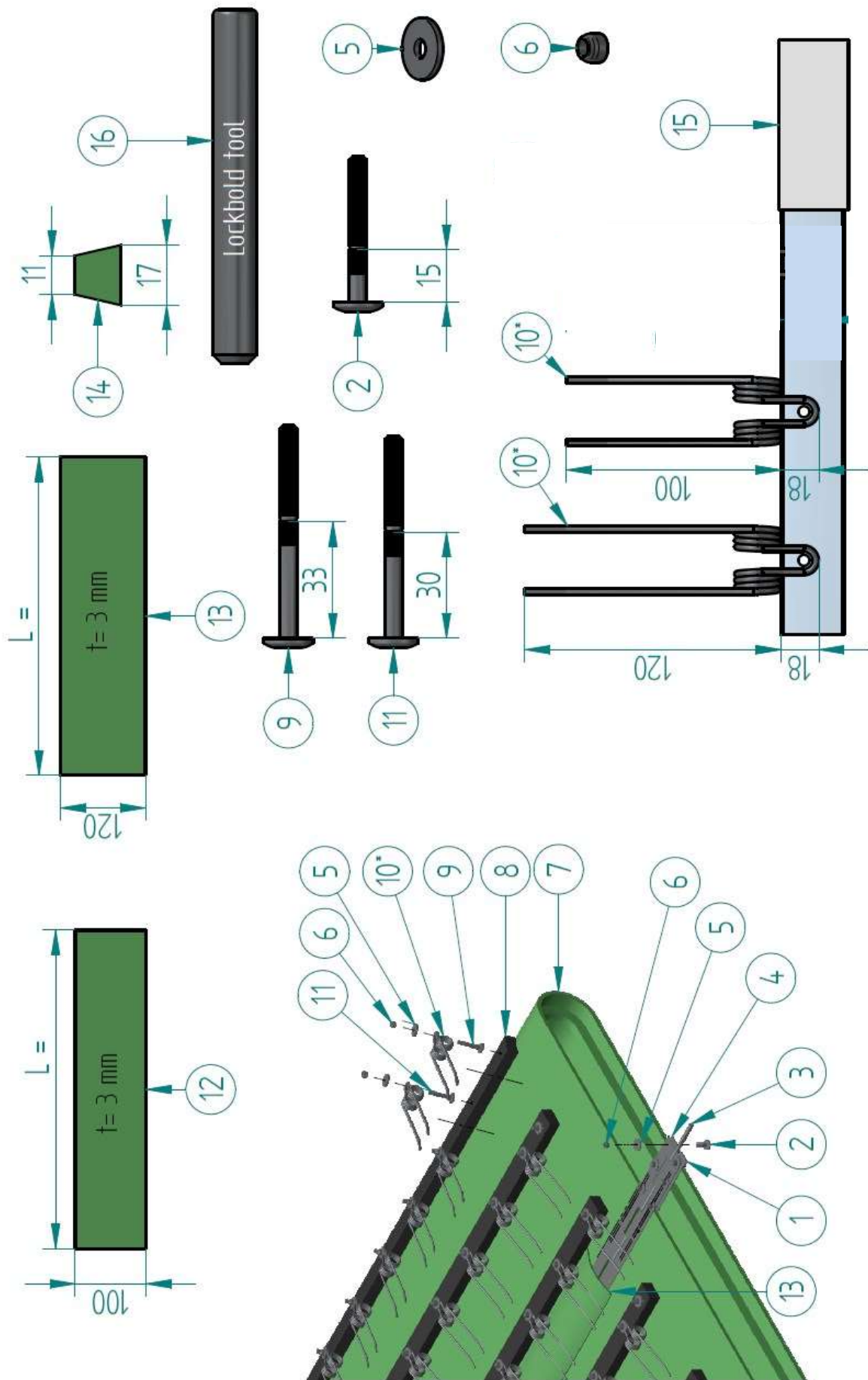
POS.	Benaming	Aantal	Bestel nr	Opmerking
701	Tandwielbak compl. Vertragend rechts	1	33548	Pos 710-721 Deutz-Fahr
702	Tandwielbak compl. Vertragend links	1	92204	Pos 710-721 Deutz-Fahr
703	Tandwielbak compl. Versnellend rechts	1	92205	Pos 710-721 Claas, N-H, J-D
704	Tandwielbak compl. Versnellend links	1	92206	Pos 710-721 Claas, N-H, J-D
710	Behuizing	1	92290	
711	Pakking	1	92219	
712	Deksel	1	92106	
713	Bout M6 X 16	4	933618	DIN 933
714	Keerring 25-52-7CC	4	25527CCP001	
715	Lager 6205 2RS	4	62052RS	6205- 2RS
716	Stelring 25mm	5	703A25	DIN 703A
717	Aandrijfvas 25 mm	2	27721	
718	Tandwiel 40T	1	92103	MD 2,5

**DZ onderdelen lijst / aandrijving**

POS.	Benaming	Aantal	Bestel nr	Opmerking
719	Tandwiel 20T	1	92104	MD 2,5
720	Borgbout 916812B	3	916812	DIN 916
721	Inleg spie 68858750	4	68858750	DIN 6885
722	Kettingwiel 5838T2025	1	SE582025	
723	Vrijloop	1	92079	MZEU
724	Inbusbout M 6 x 12	4	912612	DIN 912
725	V snaar poelie C180	1	92082	
726	Kettingwiel 5/8 - Z=27 Ø90 mm	1	57480	
730	Stelring 20mm met bout	2	703A20	DIN 703A
731	Draaiveer	1	92097	
732	Spannerarm	1	92095	
733	Spanrol	1	92096	
734	Stelring 20mm 703A20	1	703A20	DIN 703A
736 L	Beschermkap L	1 ?	92093	
736 R	Beschermkap R	1 ?	92094	
740	Tandwiel Laverda 3/4" - Z=20 Ø25 mm	1	SE342025	
741	Tandwiel Claas 5/8 - Z=27/30 Ø25 mm	1	SE582725	
741A	Tandwiel Claas 5/8 - Z=30 Ø25 mm		SE583025	
742	Tandwiel Deutz Fahr 5/8 - Z=16 Ø25 mm	1	SE581625	
743	Riemschijf New Holland 180C1 Ø25 mm	1	67448	
744	Riemschijf John Deere 200C1 Ø25 mm	1	92081	
750	Tandwielbak steun rechts	1	92211	
751	Tandwielbak steun links	1	92212	
752	Tandwielbak stoel Claas Rechts	1	92087	
753	Tandwielbak steun Claas Links	1	92086	
754	Tandwielbak steun New Holland rechts	1	92208	
755	Tandwielbak steun New Holland links	1	92088	
756	Tandwielbak steun Laverda rechts	1	92091	
757	Tandwielbak steun Laverda links	1	92092	
758	Tandwielbak steun John Deere rechts	1	92091	
759	Tandwielbak steun John Deere links	1	92090	
760	Tandwielbak steun Deutz Fahr rechts	1	92210	
761	Tandwielbak steun Deutz Fahr links	1	92089	
770	Bevestigingstrip	2	92213	
771	Bout M10 X 30 (DIN 933)	4	9331030	DIN 933
772	Sluitering M10	4	125A10	DIN 125A

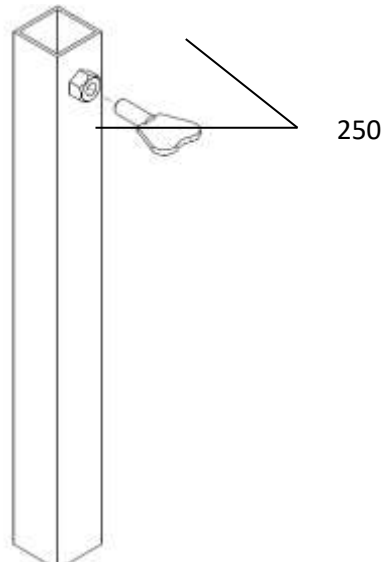


DZ onderdelen lijst 2019 / Kleed





POS.	Benaming	Aantal	Bestel nr	Opmerking
1	Scharnier SET	1		Bestellen op Type nr.
2	Lock-bold scharnier	x	202620605	15 mm
3	Scharnierpen 5 mm	1	92307	Bestellen op Type nr.
4	Scharnier reparative set 1M	1	64718	1000 mm
5	Lock-bold ring	x	440R5	DIN 440
6	Lock-bold dop	1	202621010	Lock-bold dop
7	Kleed compleet	1		Bestellen op Type nr.
8	Kunstof Lat	1	126224	L= 2000 mm
9	Lock-bold lang	x	202610801	33 mm
10*	Pick-up tand (Standaard)	1	314178	18/100
10*	Pick-up tand verlengd	1	314179	18/120
11	Lock-bold kort	x	261010800	30 mm
12	Reparatie stuk 100 mm	X [M]	75828	
13	Reparatie stuk 120 mm	X [M]	70900	
14	Reparatie stuk Stuursnaar	X [M]	30506	17x11
15	Lat verbinder 80mm	10/20/30	111611	30x20x80 mm (bxhxl)
16	Lock-bolt Montage doorn	1	71935	

**DZ onderdelen lijst 2019 / accessoires**

POS.	Benaming	Aantal	Bestel nr	Opmerking
250	Afzet pootje	2	76494	
251	Vleugelbout M8 x 20	2	316820	DIN 316