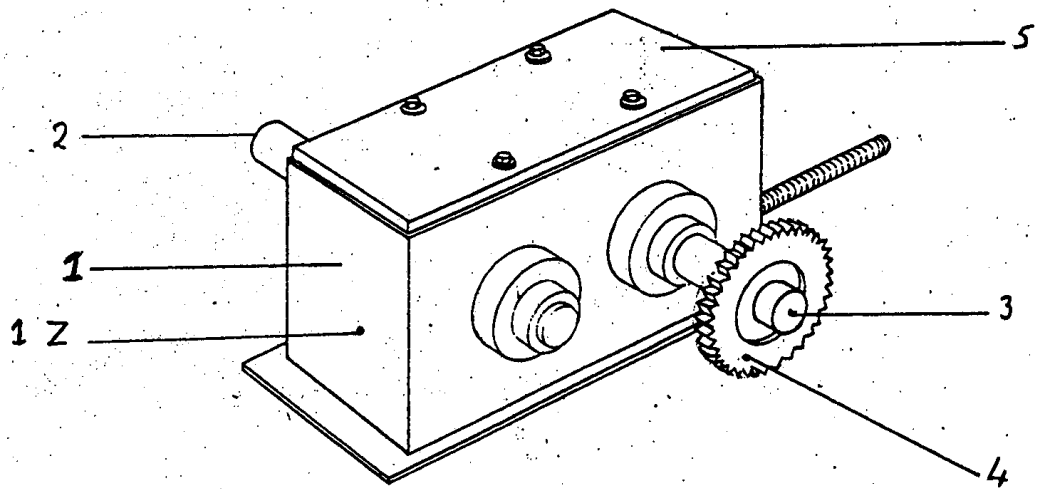


Doorsnede detail A

- 1 VOORSTE ROL
- 2 OPRAAKLEED
- 3 BAND 100mm
- 4 OPRAAKVEER
- 5 HOUTEN LAT
- 6 GLIJSLOF RECHTS
- 7 BORGBOUW
- 8 SPANNER
- 9 VERSTELSTRIP
- 10 RECHTER ZIPLAAT
- 11 MIDDENSPANNER NIEM
- 12 BOUT
- 13 GELEIDEBORD RECHTS
- 14 GELEIDEBEUGEL RECHTS
- 15 FRAME
- 16 ACHTERSTE ROL
- 17 AANDRIJFAS MIDDENSPANNER
- 18 BORGBOUW
- 19 KUNSTSTOF GELEIDER
- 20 TANDWIEL AANDRIJFAS MIDDENSPANNER
- 21 TANDWIEL MIDDENSPANNER
- 22 MIDDENSPANNER VOOR
- 23 LOOPROLLAGER
- 24 BEVESTIGINGSBOUT + MOER
- 25 ACHTERPLAAT
- 26 KUNSTSTOF DOOP
- 27 GELEIDEBORD LINKS
- 28 STAALKABELTJE
- 29 BAND 100mm
- 30 STRIP
- 31 LINKER ZIPLAAT
- 32 GELEIDEBEUGEL LINKS
- 33 VERSTELSTRIP
- 34 GELEIDESLOF LINKS
- 35 LAGERS
- 36 SEEGERINGHUIS
- 37 SEEGERINGAS
- 38 AS
- 39 AFSTANDBUS

D
1



D 2

- 1 Tandwielbak compleet New-holland
- 1A Tandwielbak compleet Claas
- 1B Tandwielbak compleet Deutz-Fahr
- 1C Tandwielbak compleet John-Deere
- 1D Tandwielbak compleet Laverda

- 1Z Zie 99 Onderdelen Tandwielbak

- 2 AS 25 mm lg. 260 mm
- 3 AS 25 mm lg. 260 mm

- 4 Vrijloopkoppeling compleet
- 4A Plaatwiel 5/8 27 T

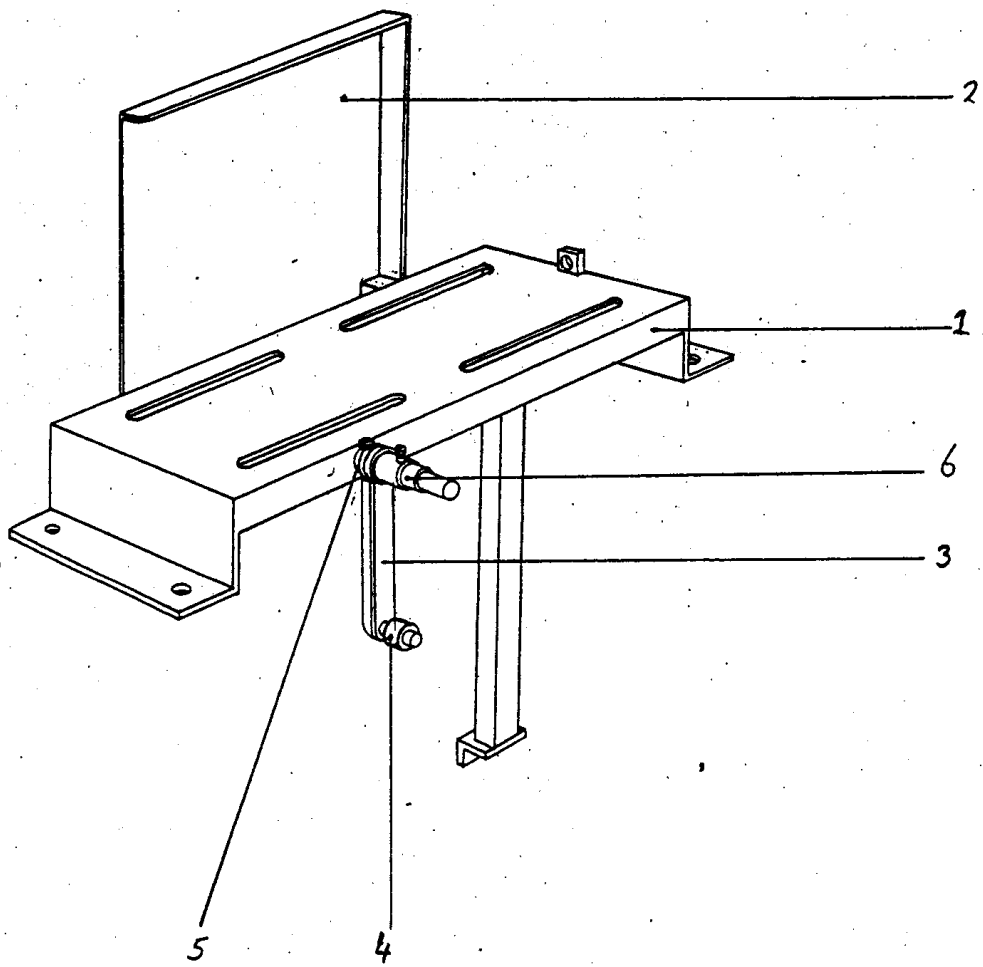
- 5 Deksel tandwielbak
- 5A Borgmoer M 6

- 99 Onderdelen Tandwielbak
- 99A Tandwiel 40 T
- 99B Tandwiel 20 T
- 99C Lagers 6205 2RS (4 X)
- 99D Keerring 25-52-7
- 99C Stelring 25 mm (4 X)

- 100A V-snaarpoelie SPC-200
- 100B V-snaarpoeli SPC-180
- 100C Kettingwiel 5/8 - 20 T
- 100D Kettingwiel 5/8 - 27 T
- 100E Kettingwiel 5/8 - 27 T Smal (Claas)
- 100F Kettingwiel 5/8 - 15 T

- 200A V-snaar C 98
- 200K Ketting 5/8
- 200L Kettingverbinding 5/8
- 200M Ketting 5/8 Claas
- 200N Kettingverbinding 5/8 Claas
- 200P Ketting 3/4
- 200Q Kettingverbinding 3/4

D 3



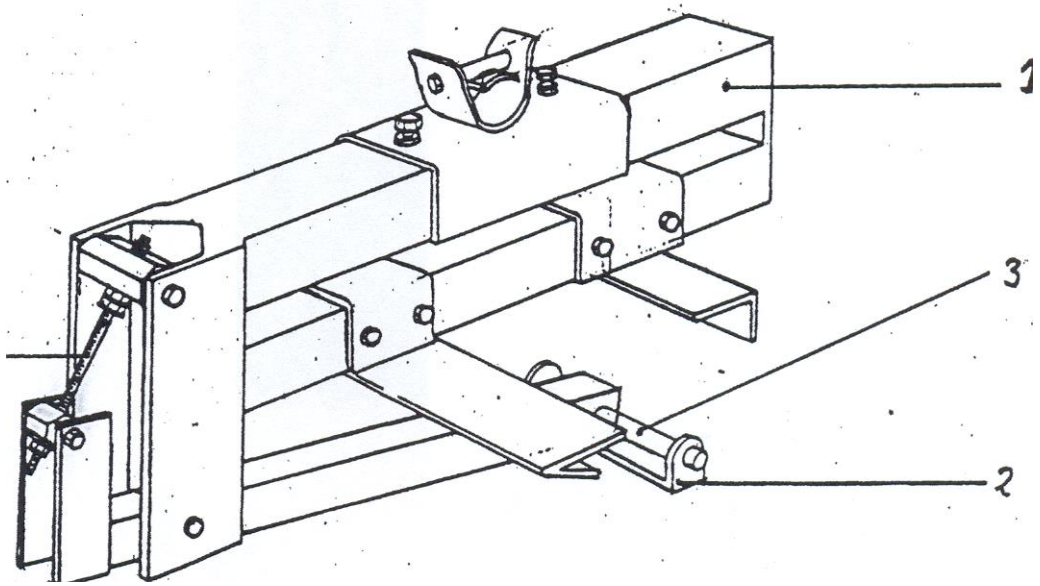
D 3

- 1 Montagesteun Tandwielbak
- 1A Claas
- 1B Claas Lexion (rechts)
- 1C New-Holland (Claeyson)
- 1D Deutz-Fahr
- 1E John-Deere
- 1F Laverda

- 2 Beschermkap (Linkse Montage)
- 2A Beschermkap (Rechtse Montage)

- 3 Spannersteun
- 4 Looprol
- 5 Veer
- 6 Stelring 20 mm

D



D 4

Merk Combine ??

1 Maaibordsteun Links

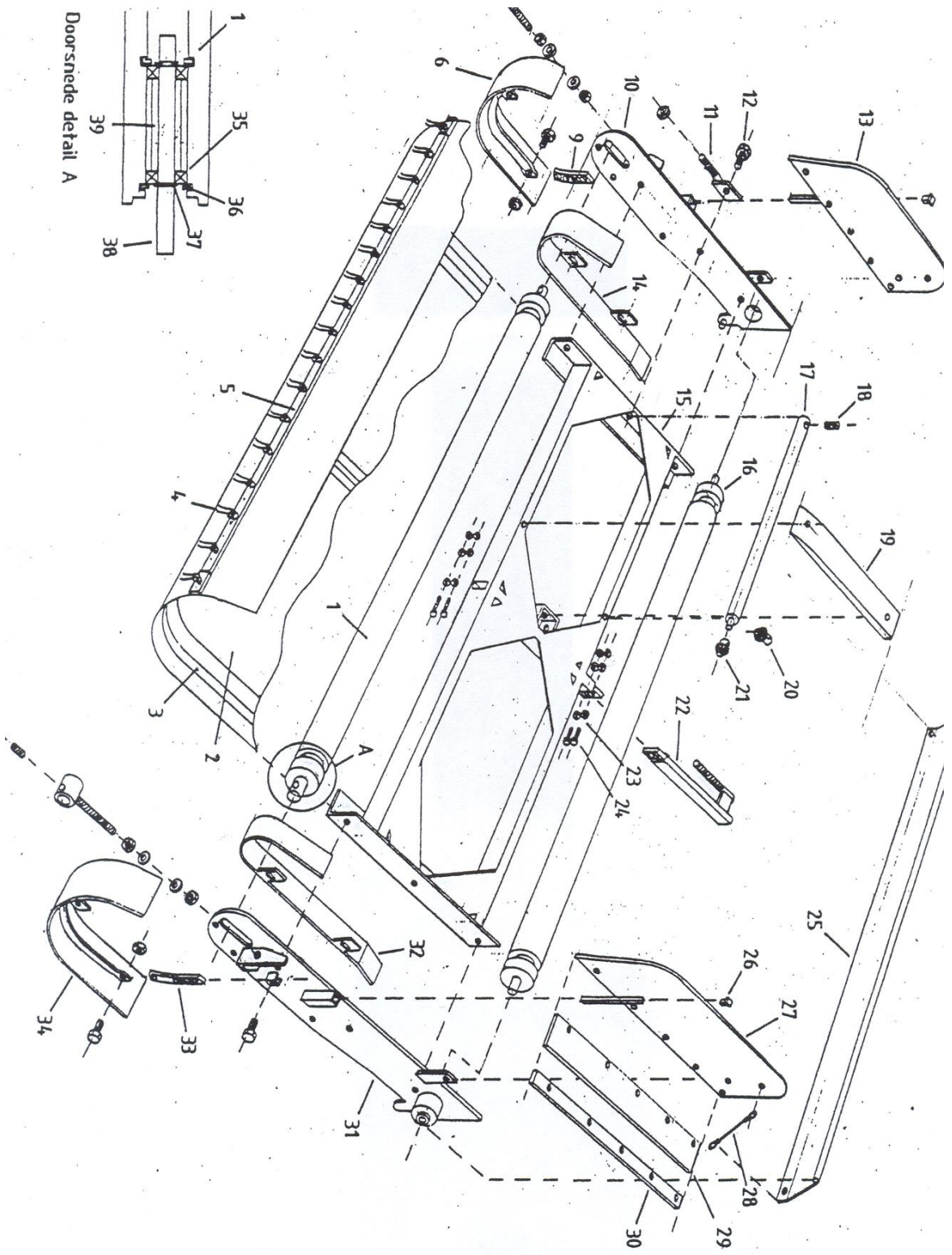
1A Maaibordsteun Rechts

2 U-beugel maaibord

3 Bevestigingspen

3A Borgclips

4 Montagebout steun



- 1 VOORSTE ROL
- 2 OPRAAPKLEED
- 3 BAND 100mm
- 4 OPRAAPVEER
- 5 HOUTENLAT
- 6 GLIJSLOF RECHTS
- 7 BORGBOUW
- 8 SPANNER
- 9 VERSTELSTRIP
- 10 RECHTER ZIPLAAT
- 11 MIDDENSPIJNER KLEM
- 12 BOUW
- 13 GELEIDEBORD RECHTS
- 14 GELEIDEBEGEL RECHTS
- 15 FRAME
- 16 ACHTERSTE ROL
- 17 AANDRIJFAS MIDDENSPIJNER
- 18 BORGBOUW
- 19 KUNSTSTOF GELEIDER
- 20 TANDWIEL AANDRIJFAS MIDDENSPIJNER
- 21 TANDWIEL MIDDENSPIJNER
- 22 MIDDENSPIJNER VOOR
- 23 LOOPROLLAGER
- 24 BEVESTIGINGSBOUW + MOEF
- 25 ACHTERPLAAT
- 26 KUNSTSTOF DOP
- 27 GELEIDEBORD LINKS
- 28 STAALKABELTJE
- 29 BAND 100mm
- 30 STRIP
- 31 LINKER ZIPLAAT
- 32 GELEIDEBEGEL LINKS
- 33 VERSTELSTRIP
- 34 GELEIDEBEGEL LINKS
- 35 LAGERS
- 36 SEEGERINGHUIS
- 37 SEEGERINGAS
- 38 AS
- 39 AFSCHRIJFBUS

Doorsnede detail A

D
1

Onderdelen DZ oprapers

Bestelling onderdelen Blz. D __ - Type DZ____ - Nummer

Bv. Blz. D 1 - DZ 3.90 - Nummer 1 (Voorste rol)

Uitvoeringen Opname breedte is Type Bv. 3.90 mtr c

DZ 2.00
DZ 2.50
DZ 3.40
DZ 3.60
DZ 3.70
DZ 3.80
DZ 3.90
DZ 4.00
DZ 4.20
DZ 4.50
DZ 4.80
DZ 5.10
DZ 5.30
DZ 5.50
DZ 5.70
DZ 5.80
DZ 6.20
DZ 7.40

Onderdelen DZ oprapers

D 1

Bestelling onderdelen Blz. D __ - Type DZ ____ - Nummer __

Bv. Blz. D 1 - DZ 3.90 - Nummer 1 (Voorste rol)

Uitvoeringen Opname breedte is Type Bv. 3.90 mtr opname is DZ 3.90

DZ 2.00
DZ 2.50
DZ 3.40
DZ 3.60
DZ 3.70
DZ 3.80
DZ 3.90
DZ 4.00
DZ 4.20
DZ 4.50
DZ 4.80
DZ 5.10
DZ 5.30
DZ 5.50
DZ 5.70
DZ 5.80
DZ 6.20
DZ 7.40

