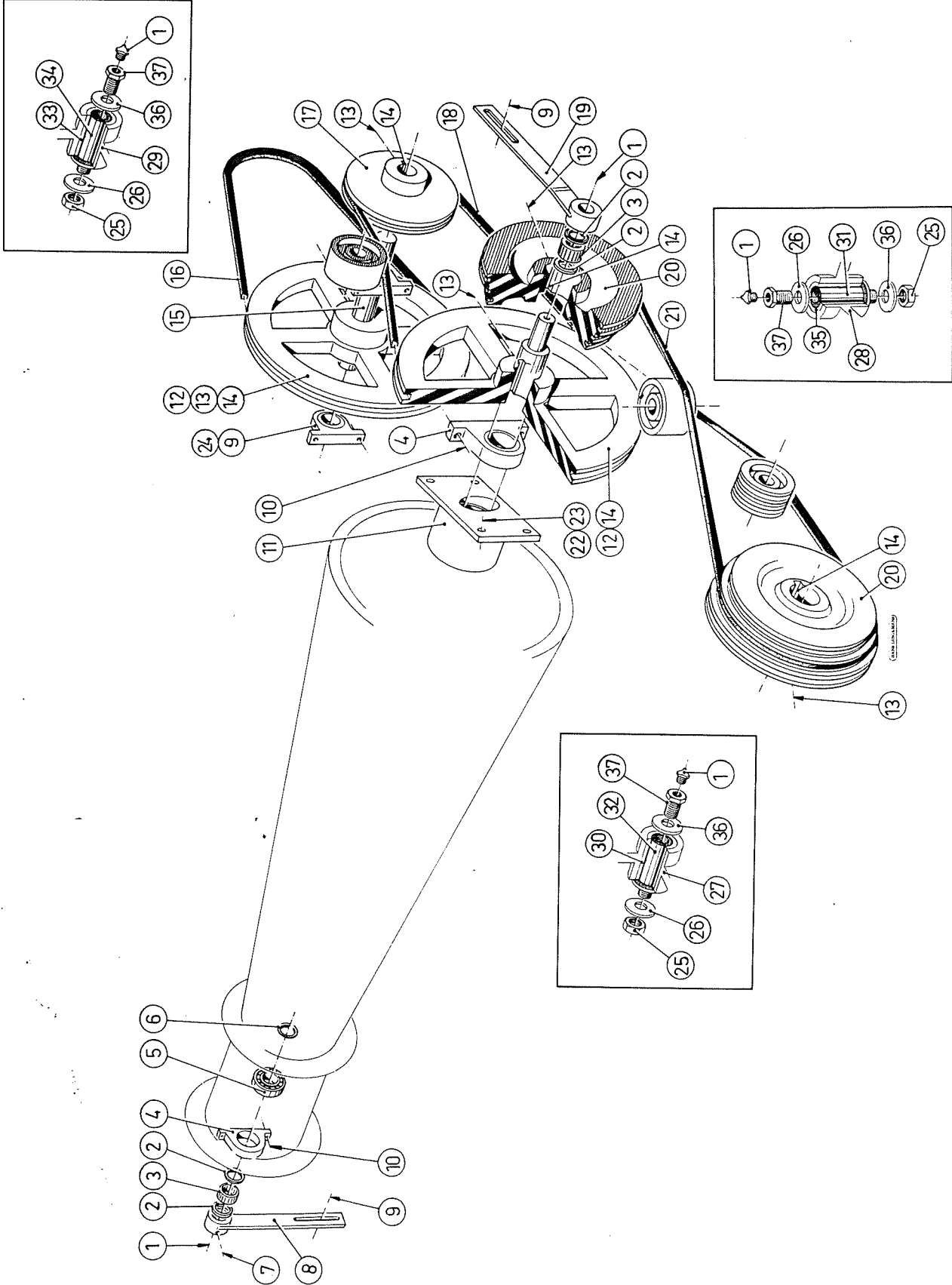
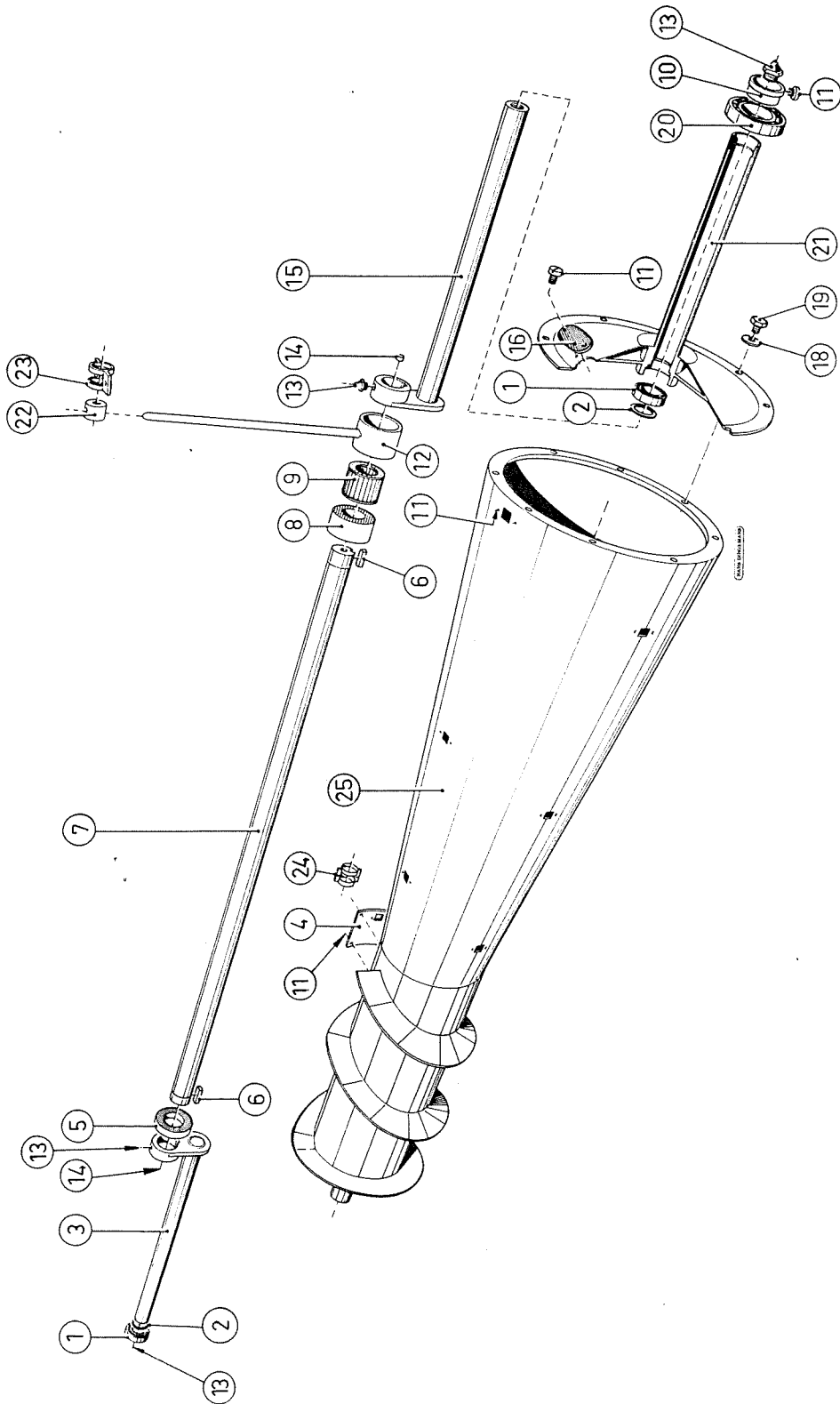


A aandrijving

1	smeernippel
2	afdichtingsring
3	landbouw rolleger
4	legerblok
5	kogelleger
6	ring
7	stelschroef M10x10
8	stelbeugel
9	bout M10x30 moer M12 sluitring Ø 10.5/18-1.5
10	bout M12x40 moer M12 sluitring Ø 13/20-20
11	legerhuls
12	pully C360
13	stelschroef inbus M10
14	inlegsapie
15	tussenas
16	aandrijfsnaar
17	pully C180 (C140)
18	C-snaar C70
19	stelbeugel
20	pully B160-180-200
21	B-snaar B80
22	kalam Schroef M6x10
23	sluitring Ø 7
24	legerblok
25	moer M16
26	drukring
27	drukwiél RB80
28	drukwiél 100x100
29	drukwiél 90x60
30	bronzén legerbus
31	tap
32	tap
33	bronzén legerbus
34	tap
35	bronzén legerbus
36	opsluitring
37	tapbout M12x25



B vizel



1	kogelleger
2	ring
3	kruk
4	smeerdeksel
5	bronzen opvulling
6	inlegspie
7	krukas
8	nylon opvulling
9	landbouw rolleger
10	legerbus
11	cilinderkopschroef M6x10
12	pen
13	smeernippel
14	plug Ø 10
15	kruk
16	smeerdeksel
17	vijzel
18	veerring Ø 8
19	bout M8x15
20	kogelleger
21	aandrijfdeksel
22	glijleger
23	legerhouder schuin
24	legerhouder recht
25	vijzel (kaal)

C opraper

1	frame
2	steun
3	ketting
4	D-sluiting
5	legerhuis
6	legerhuis
7	bevestigingsbeugel
8	bout + moer + ring
9	geleideplaat
10	geleideplaat
11	stelstuk
12	stelstuk
13	kogelleger
14	seggerring
15	verkeerring
16	smeernippel
17	pully B160-180-200
18	stelschroef inbus M10
19	zijplaat opraper L
20	aandrijfrol
21	inlegspie
22	verkeerring
23	kogelleger
24	seggerring
25	opraaprol
26	as opdraaprol
27	doek
28	scharnierpen
29	slotschroef M6x25
30	ring moer M6
31	veertand
32	lat
33	plank
34	slotschroef M5x50
35	frame opraper
36	glijslot links
37	glijslot rechts
38	bout M10x30 moer M10
39	stelstuk
40	zijplaat opraper R
41	moer M12
42	tapbout M10x35 moer M10
43	glijrubber
44	bevestigingsstrip
45	bout M12x25 moer M12

